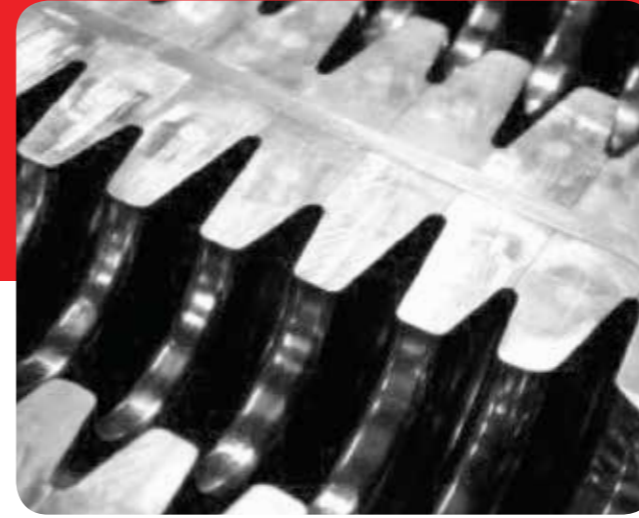
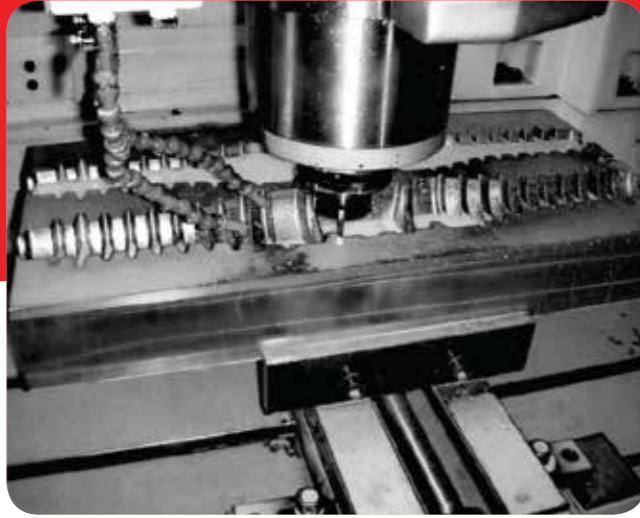


H
HAYDN

İÇİNDEKİLER / CONTENTS

INDOOR POST INSULATORS	4-9
OUTDOOR POST INSULATORS	10
CAPATIVE DIVIDER INSULATORS	12
INDOOR TO INDOOR BOLT BUSHINGS	14
OUTDOOR TO INDOOR BOLT BUSHINGS	16
WALL BUSHINGS	18
1kV SCREWABLE BUSHINGS	20
PUSHER INSULATORS	21
ROTARY SEPARATOR BUSHING	22
BAR BUSHINGS	24
PLUG IN BUSHINGS	26-29
IKG BUSHINGS	30
VACUUM BREAKERS	31
EPOXY CONNECTORS	32
STANDARD & CUSTOM PRODUCTS	34
SILICONE PRODUCTS	38-39
LOOP INSULATOR	48
EPOXY GLASS PRODUCTS	49





HAKKIMIZDA

HAYDN İç ve Dış. Tic. Ltd. Şir. olarak, elektrik sektörünün yurt içi ve yurt dışı piyasasındaki kaliteli epoksi izolatör parçalarına yönelik ihtiyaçları karşılamak üzere kalite, maliyet ve zamanında teslimat ana prensipleri göz önünde bulundurularak takriben 20 yıllık sektör tecrübesiyle faaliyetlerine devam etmektedir.

Firmamızın İstanbul'da ve Viyana'da bulunan şubelerimizle, uzman ve deneyimli ekibiyle, kaliteli ürün ve müşteri memnuniyeti odaklı dünya standartlarında parça üretimleri yapmaktadır.

HAYDN Firması ihracat odaklı çalışmaktadır ve küresel rekabette başarılı olabilmek için uluslararası kalite standartlarına uygun, teknolojik gelişmelere paralel geliştirdiği çözümleri müşterilerine sunulmaktadır.

Misyonumuz, elektromekanik sektörde faaliyet gösteren sanayicilerden oluşan müşteri kitemize, daha verimli, güvenli ve verimli çözümler sunmaktır. HAYDN olarak genel politikamız, sanayicilerimizin sürdürülebilir karlılıklarına katkı sağlayarak büyümelerini sağlamaktır.

HAYDN olarak felsefemiz, teknolojiye uyumlu yüksek kalitede ürün ve hizmetleri müşterilerimize ekonomik ve hızlı olarak sunmaktır. Endüstriyel üretimde yeni pazarlar yaratmak, müşterilerimizin ve paydaşlarımızın sektördeki ihtiyaçlarına yönelik hizmet vermek ve parça üretiminde oyunun kurallarını değiştirmek uzun dönemli başarı prensiplerimizdendir.

INTRODUCTION

HAYDN Company continues its activities with approximately 20 years of industry experience, considering the main principles of quality, cost and timely delivery in order to meet the needs of high quality epoxy insulators and epoxy insulation parts in the domestic and international markets of the electricity sector. Our company's branches in Istanbul and Vienna, with its expert and experienced team, produce world-class parts focused on quality products and customer satisfaction.

HAYDN Company is export-oriented and in order to be successful in global competition, solutions developed in line with international quality standards and technological developments are offered to its customers.

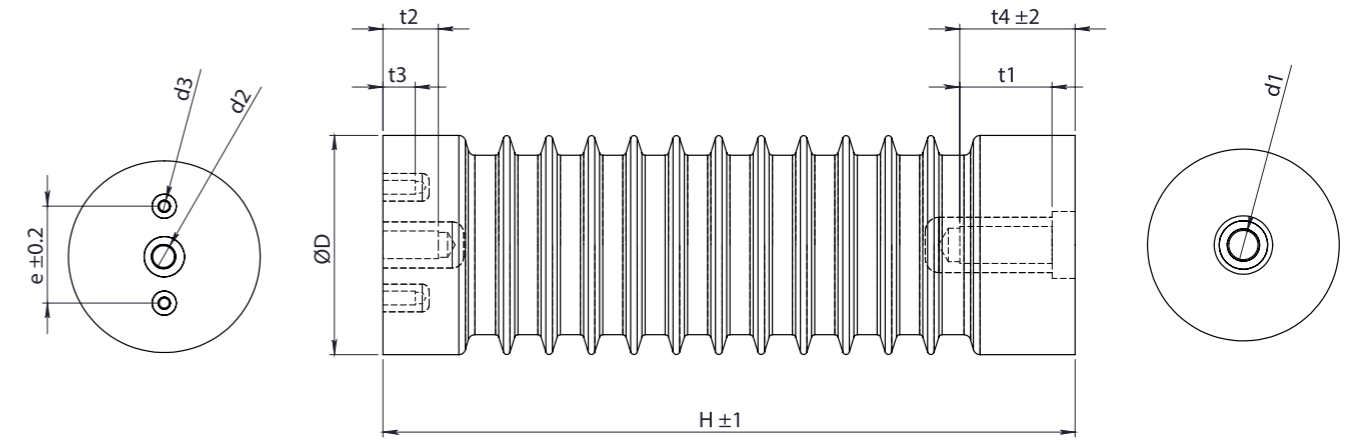
Our mission is to offer more efficient, safe and reliable solutions to our customer base, which consists of industrialists operating in the electromechanical sector. As HAYDN, our general policy is to ensure the growth of our industrialists by contributing to their sustainable profitability.

As HAYDN, our philosophy is to provide our customers with high quality products and services compatible with technology, economically and quickly. Creating new markets in industrial production, serving the needs of our customers and stakeholders in the sector, and changing the rules of the game in part production are our long-term success principles.

INDOOR POST INSULATOR 3-36 kV

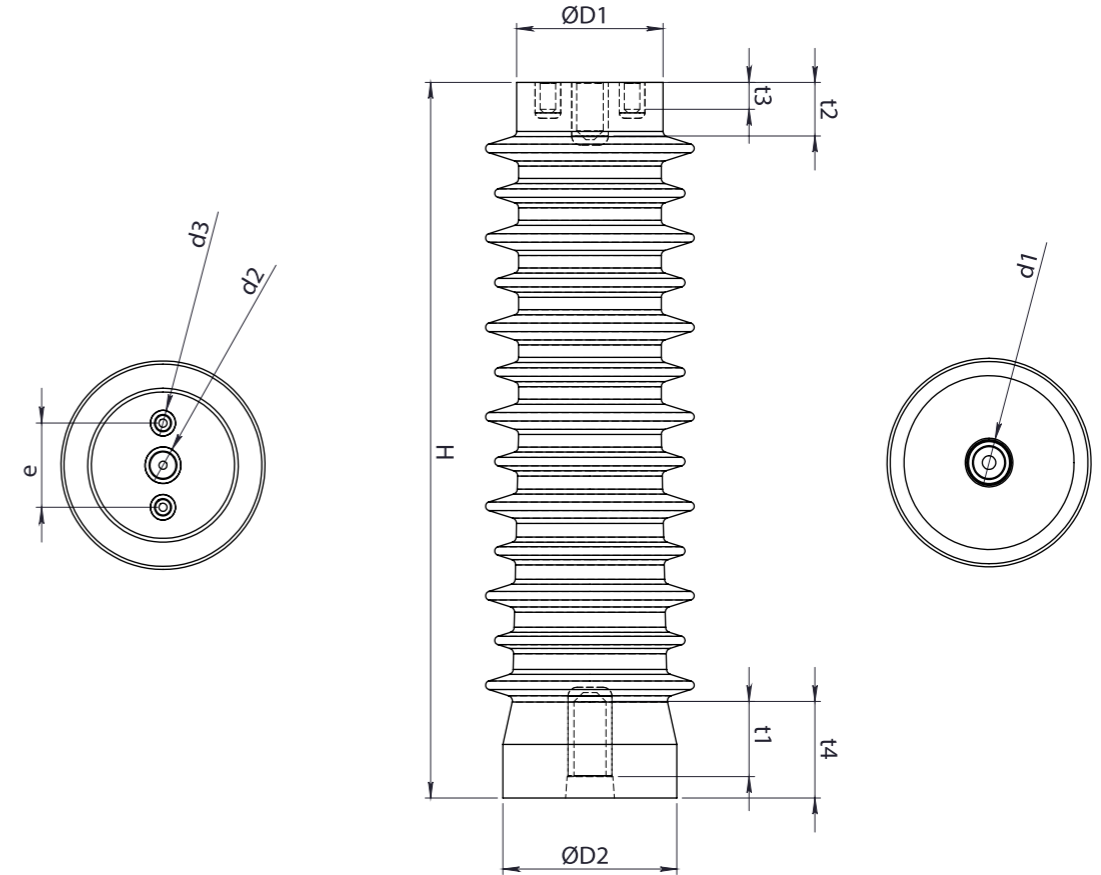
Um (kV)	Rated power frequency withstand voltage acc.to IEC 60273 (kV)	Lightning impulse withstand voltage IEC 60273 (kV)
3,6	10	40
7,2	28	60
12	38	75
17,5	50	95
24	50	125
36	70	170
52	95	250
72,5	140	325

Um: Maximum Voltage For Equipment

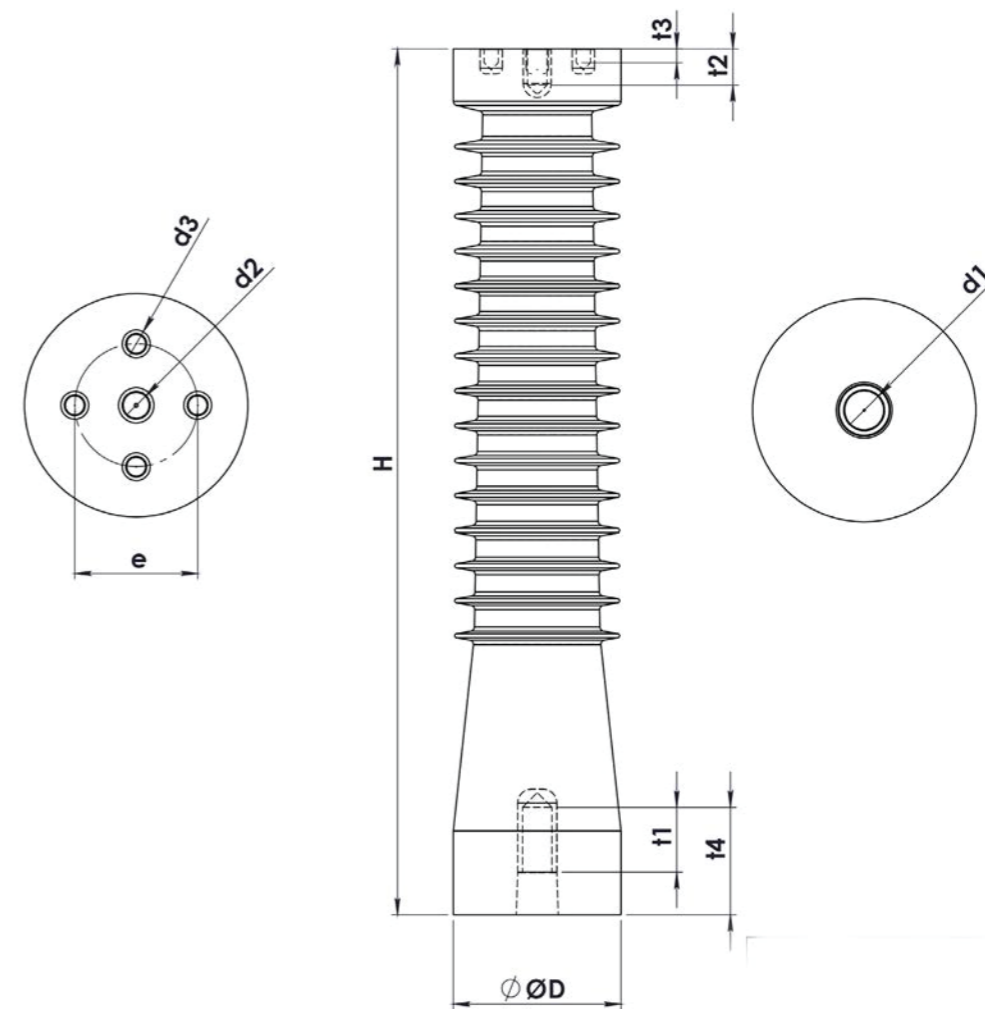


Acc. To IEC 60273 - (1990). IEC 60660 - (1999)

TYPE	Um (kV)	Min. Bending (N)	Dimensions (mm)										Creepage
			H	ØD	e	d1	d2	d3	t1	t2	t3	t4	
1N-500	3	5000	60	55	-	M10	M10	-	14	14	-	14	80
1N-1000	5	10000	80	83	-	M12	M12	-	18	18	-	18	125
10S-500(JO6-60)	7,2	6000	95	58	36	M16	M12	M6	24	18	10	27	130
10S-1000(JO10-60)		10000	95	71	46	M16	M16	M10	24	24	14	27	130
10N-500(JO6-75)	12	6000	130	63	36	M16	M12	M6	29	18	10	37	190
10N-1000(JO10-75)		10000	130	76	46	M20	M16	M10	34	29	14	42	185
10N-1600 (JO16-75)		16000	130	90	66	M20	M16	M10	34	29	14	44	200
15N-500 (JO6-95)	17,5	6000	175	70	36	M16	M12	M6	29	18	10	42	250
15N-1000 (JO10-95)		10000	175	83	46	M20	M16	M10	34	29	14	47	250
15N-1600 (JO16-95)		16000	170	113	66	M24	M16	M10	54	29	14	72	270
20N-500 (JO6-125)	24	6000	210	75	36	M16	M12	M6	29	18	10	37	335
20N-1000 (JO10-125)		10000	210	85	46	M20	M16	M10	34	29	14	47	320
30N-500(JO6-170)	36	6000	300	80	36	M16	M12	M6	29	18	10	42	495
A30N-1000(JO10-170)		10000	300	95	46	M24	M16	M10	54	29	14	67	435
B30N-1000(JO10-170)		10000	330	95	46	M24	M16	M10	54	29	14	67	480
40N-1600(JO16-170)		16000	360	105	46	M24	M16	M10	54	29	14	64	940

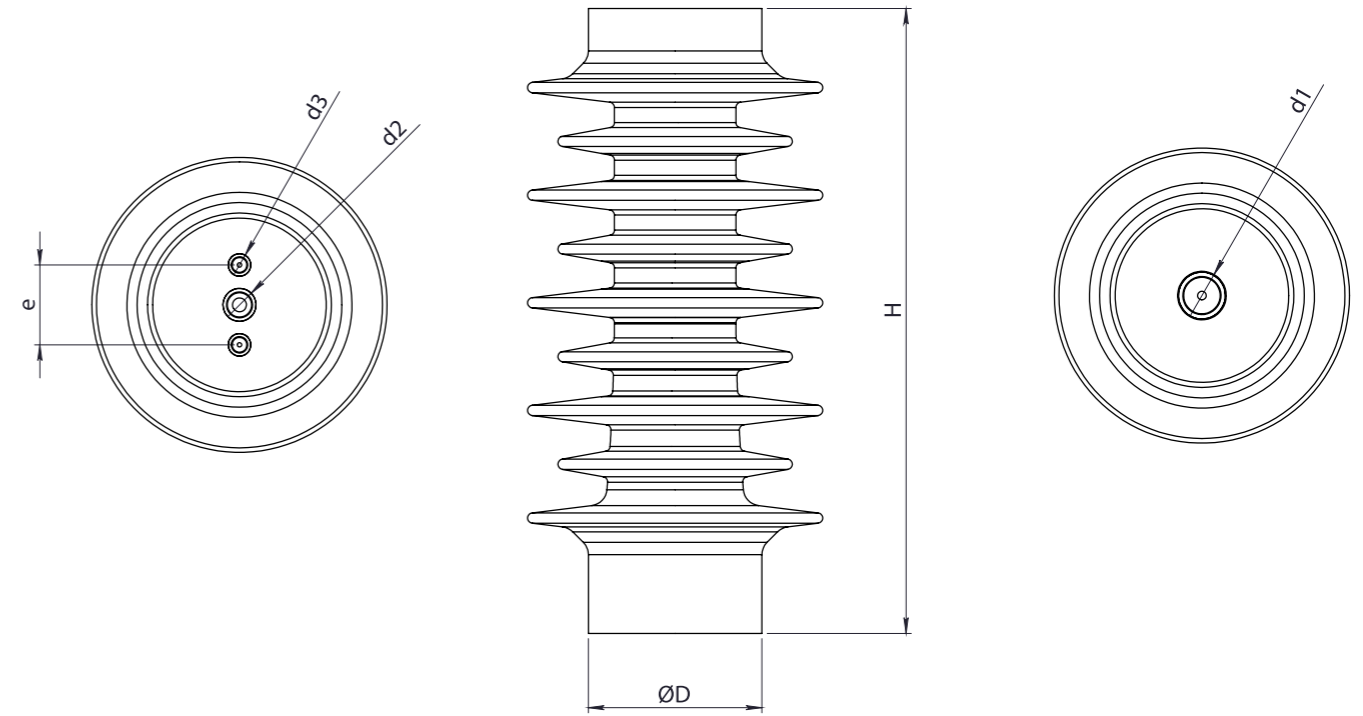


TYPE	Um (kV)	Min. Bending (N)	Dimensions (mm)											
			H	ØD1	ØD2	e	d1	d2	d3	t1	t2	t3	t4	Creepage
JO8-190	52	8000	400	80	95	46	M20	M16	M10	44	29	14	59	660
JO8-250	52	8000	500	120	120	66	M24	M16	M12	54	29	18	87	820



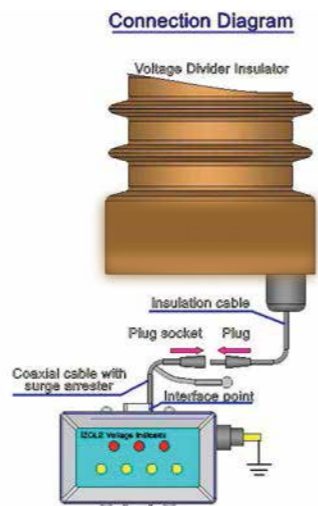
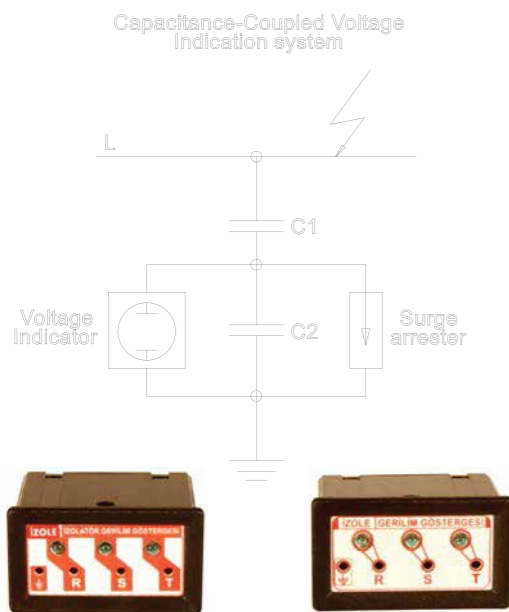
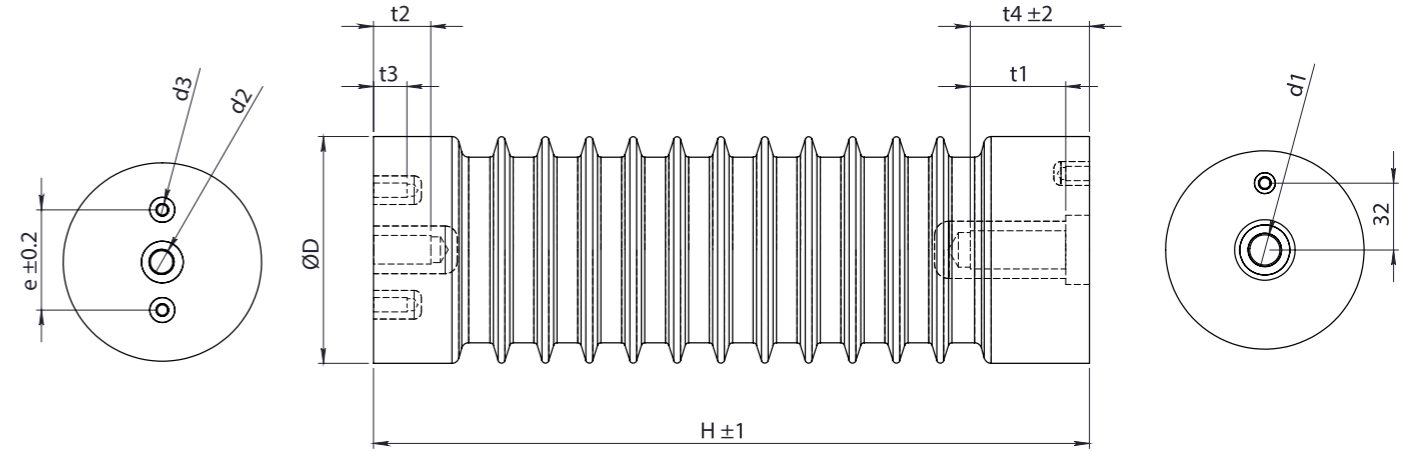
TYPE	Um (kV)	Min. Bending (N)	Dimensions (mm)										
			H	ØD	e	d1	d2	d3	t1	t2	t3	t4	Creepage
JO8-325-A	72,5	8000	620	120	66	M24	M16	M12	54	29	18	87	1020
JO8-325-B	72,5	8000	700	150	66	M24	M16	M12	54	29	18	107	1650

OUTDOOR POST INSULATOR

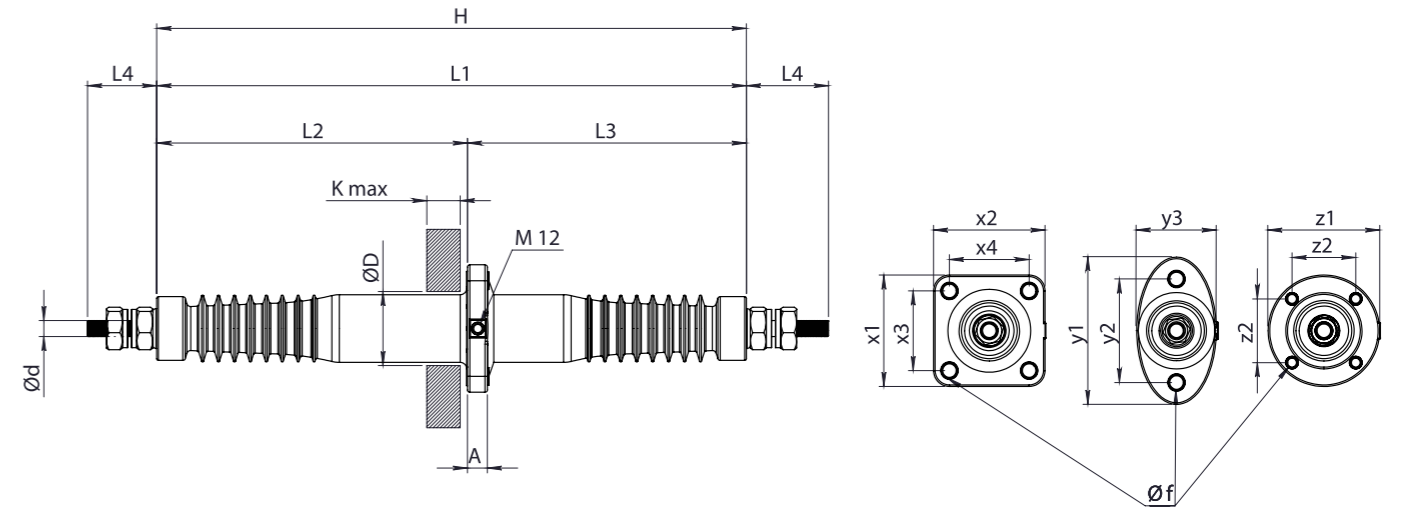


TYPE	Um (kV)	Min. Bending (N)	Group	Dimensions (mm)						
				H	ØD	e	d1	d2	d3	Creepage
HMA-10	12	5000	A	210	65	36	M16x35	M10x20	M6x15	505
HMB-10		10000	B	210	85	46	M20x40	M16x35	M10x20	505
HMA-20	24	5000	A	280	65	36	M16x35	M10x20	M6x15	690
HMB-20		10000	B	280	85	46	M20x40	M16x35	M10x20	690
HMA-30	36	5000	A	360	80	36	M16x35	M10x20	M6x15	940
HMB-30		10000	B	360	105	46	M20x40	M16x35	M10x20	940

CAPACITIVE DIVIDER INSULATOR

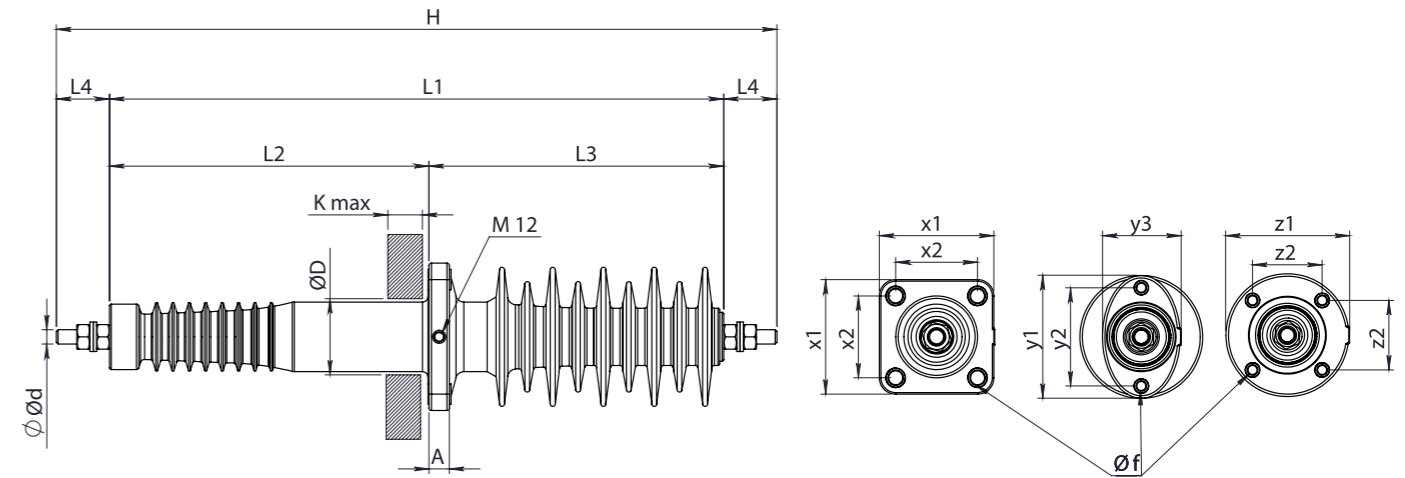


TYPE	Capacitance (LCR Meter) (Pf)	Um (kV)	Min. Bending (N)	Dimensions (mm)											
				H	ØD	e	d1	d2	d3	t1	t2	t3	t4	Creepage	
DKA-10N	18 ± 10%	12	5000	130	63	36	M16	M12	M6	20	18	10	22	190	
DKB-10N			1000	130	76	46	M20	M16	M10	20	18	14	22		
DKA-20S	13 ± 10%	17,5	5000	175	70	36	M16	M12	M6	29	18	10	39	250	
DKB-20S			10000	175	83	46	M20	M16	M10	29	24	14	41		
DKA-20N	9 ± 10%	24	5000	210	75	36	M16	M12	M6	34	18	10	44	335	
DKB-20N			10000	210	85	46	M20	M16	M10	39	29	14	49		
DKA-30N-A	12,5 ± 10%	36	2000	300	62	36	M16	M12	M6	39	18	10	39	535	
DKA-30N-B	7,5 ± 10%		5000	300	80	36	M16	M12	M6	39	25	9	47	435	
DKB-30N-A			10000	300	95	46	M24	M16	M10	45	25	12	57	435	
DKB-30N-B			10000	330	95	46	M24	M16	M10	45	25	12	57	480	
DKB-30N-C			10000	10000	360	105	46	M24	M16	M10	54	29	14	64	940
											54	29	14	64	

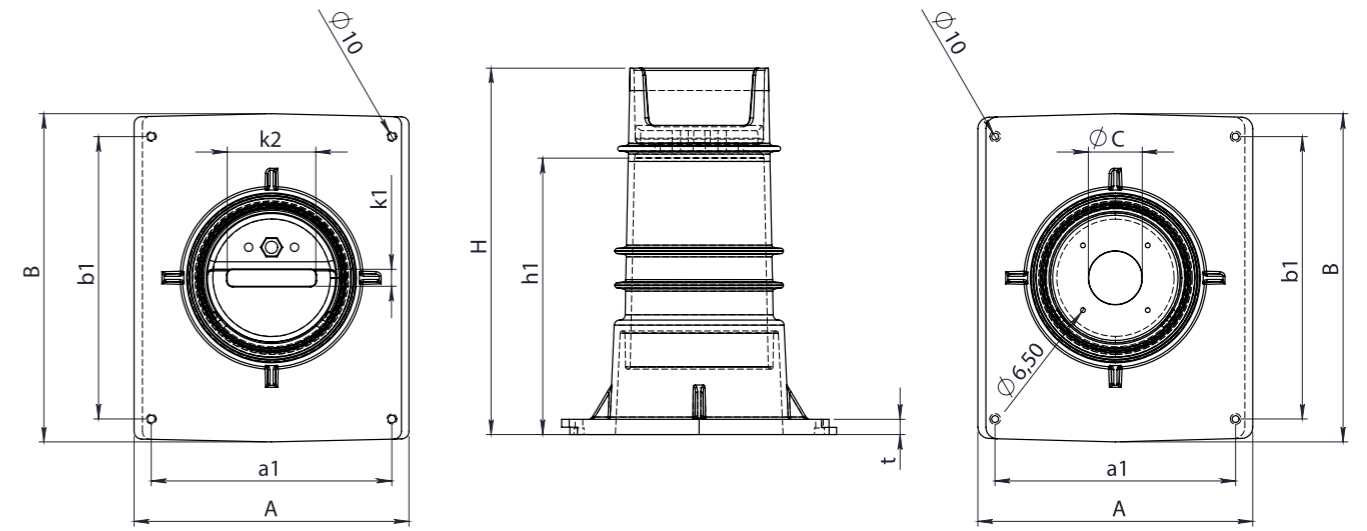


TYPE	Um (kV)	Min. Bending (N)	Rated Current (A)	Dimensions (mm)																
				H	L1	L2	L3	L4	ØD	Ød	A	K	x1-x2	x3-x4	y1	y2	y3	z1(Ø)	z2	Øf
DDGB-12	12	3750	100-250	385				45		M12										
			400	405																
			630	425	295	165	130	65	60	M20	20	50	135	100	135	100	85	130	70	11
			800	465				85		M24										
			1000	495				100		M28										
			1250	515				110		M30										
DDGB-15	17,5	3750	100-250	510				45		M12										
			400	530																
			630	550	420	210	210	65	68	M20	20	55	140	100	185	130	100	135	75	13
			800	590				85		M24										
			1000	620				100		M28										
			1250	640				110		M30										
DDGB-20	24	3750	100-250	605				45		M12										
			400	625																
			630	645	515	275	240	65	70	M20	22	60	140	100	185	130	100	140	80	15
			800	685				85		M24										
			1000	715				100		M28										
			1250	735				110		M30										
DDGB-30	36	3750	100-250	830				45		M12										
			400	850																
			630	870	740	390	350	65	85	M20	25	60	160 -130	120 - 90	200	150	120	160	90	17
			800	910				85		M24										
			1000	940				100		M28										
			1250	960				110		M30										

OUTDOOR TO INDOOR BOLT BUSHING



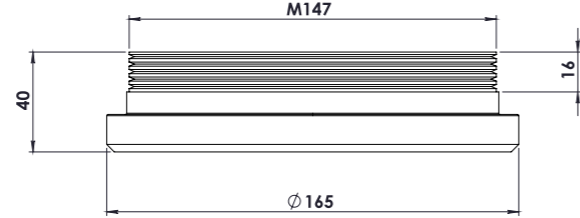
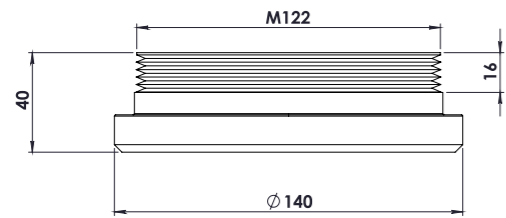
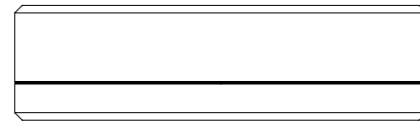
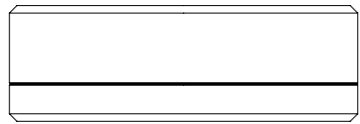
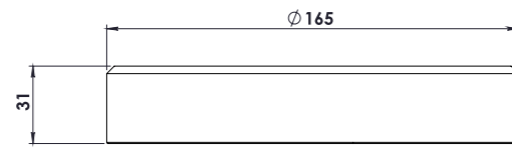
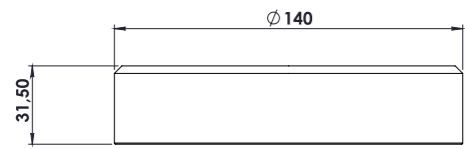
TYPE	Um (kV)	Min. Bending (N)	Rated Current (A)	Dimensions (mm)																
				H	L1	L2	L3	L4	ØD	Ød	A	K	x1	x2	y1	y2	y3	z1(Ø)	z2	Øf
HDGB-12	12	3750	100-250	450	350	175	175	50	60	M12	21	50	130	100	135	100	85	135	75	11
			400	60				M16												
			630	70				M20												
			800	90				M24												
			1000	105				M28												
			1250	115				M30												
HDGB-15	17,5	3750	100-250	555	455	210	245	50	68	M12	23	55	145	110	145	115	95	145	83	13
			400	60				M16												
			630	70				M20												
			800	90				M24												
			1000	105				M28												
			1250	115				M30												
HDGB-20	24	3750	100-250	665	565	270	295	50	100	M12	25	55	150	115	150	120	95	150	85	15
			400	60				M16												
			630	70				M20												
			800	90				M24												
			1000	105				M28												
			1250	115				M30												
HDGB-30	36	3750	100-250	850	750	390	360	50	110	M12	28	60	180	140	200	150	120	160	90	17
			400	60				M16												
			630	70				M20												
			800	90				M24												
			1000	105				M28												
			1250	115				M30												



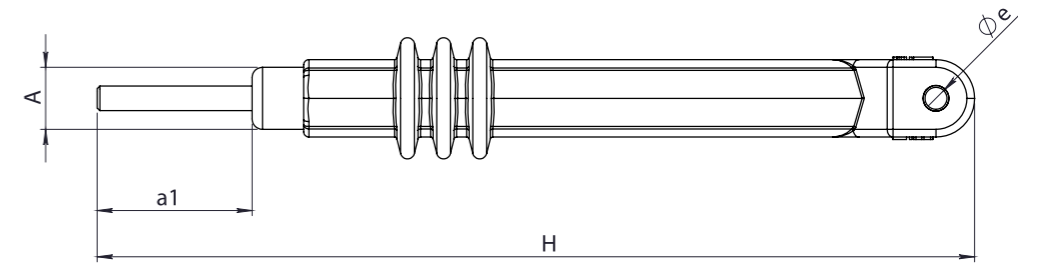
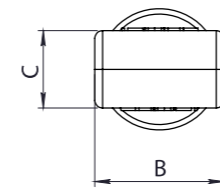
TYPE	Um (kV)	Min. Bending (N)	Rated Current (A)	Dimensions (mm)									
				A	B	a1	b1	H	h1	k1	k2	t	
12WB1250-150	12	4000	630-1250	150		115							
12WB1250-160				160	240	125	210	265	200	21	108	20	
12WB1250-210				210		180							
12WB3150-250			3150	250	250	220	220	325	240	30			
24WB1250-200	24	4000	630-1250	200	240	160	190	325	235	21	102	20	
36WB1250-285	36	4000	630-1250	285	370	240	310						
36WB1250-360				360	430	315	370	485	370	22	115	20	

TYPE	Um (Kv)	Min. Bending (N)	Rated Current (A)	Dimensions (mm)								
				A	B	a1	b1	H	h1	ØC	t	
12WB2500-150	12	4000	2500	150		115						
12WB2500-160				160	240	125	210	265	200	Ø36-Ø48	20	
12WB2500-210				210		180				Ø80-Ø110		
12WB3150-250			3150	250	250	220	220	325	240	Ø110	20	
24WB2500-200	24	4000	2500	200	225	160	190	325	235	Ø48-Ø70-Ø80	20	
36WB2500-285	36	4000	2500	285	370	240	310					
36WB2500-360				360	430	315	370	480	370	Ø48-Ø70-Ø110	20	

1kV SCREWABLE BUSHING

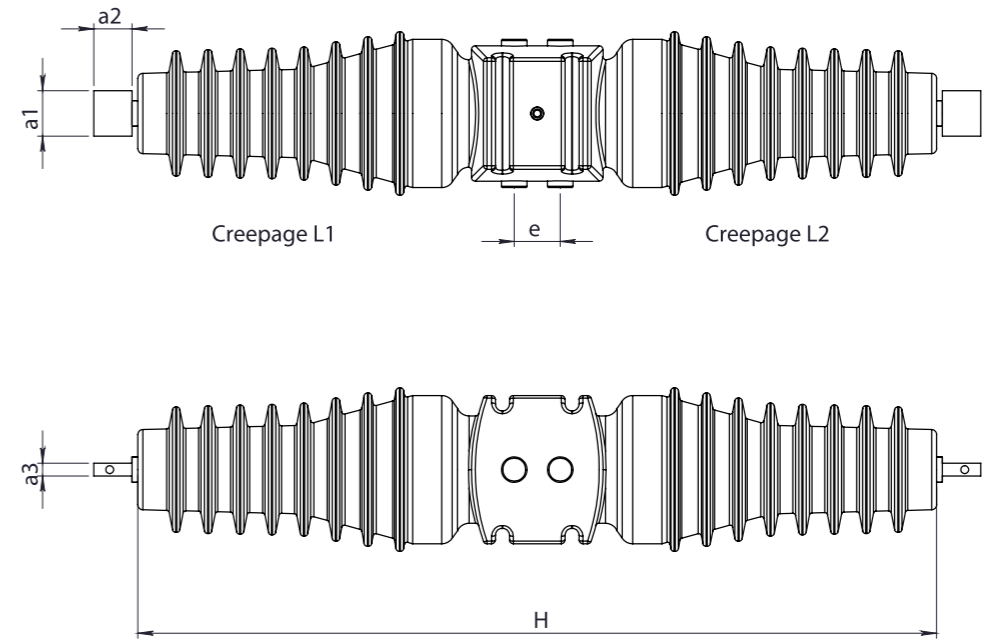


PUSHER INSULATOR

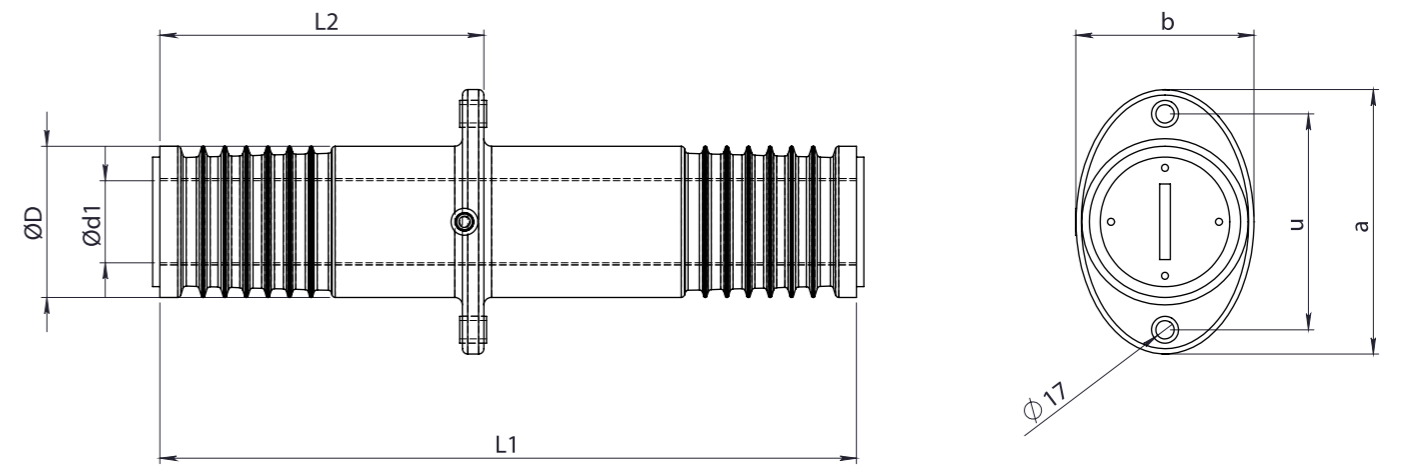


TYPE	Um (kV)	Dimensions (mm)						
		H	A(Ø)	B	C	a1	e(Ø)	Creepage
P-165	6,2	165	30	50	30	M10 x 60	8,5	115
P-260	12	260	30	50	30	M10 x 60	8,5	200
P-340	24	340	30	50	30	M10 x 60	8,5	300
P-440	36	440	30	50	30	M10 x 60	8,5	470

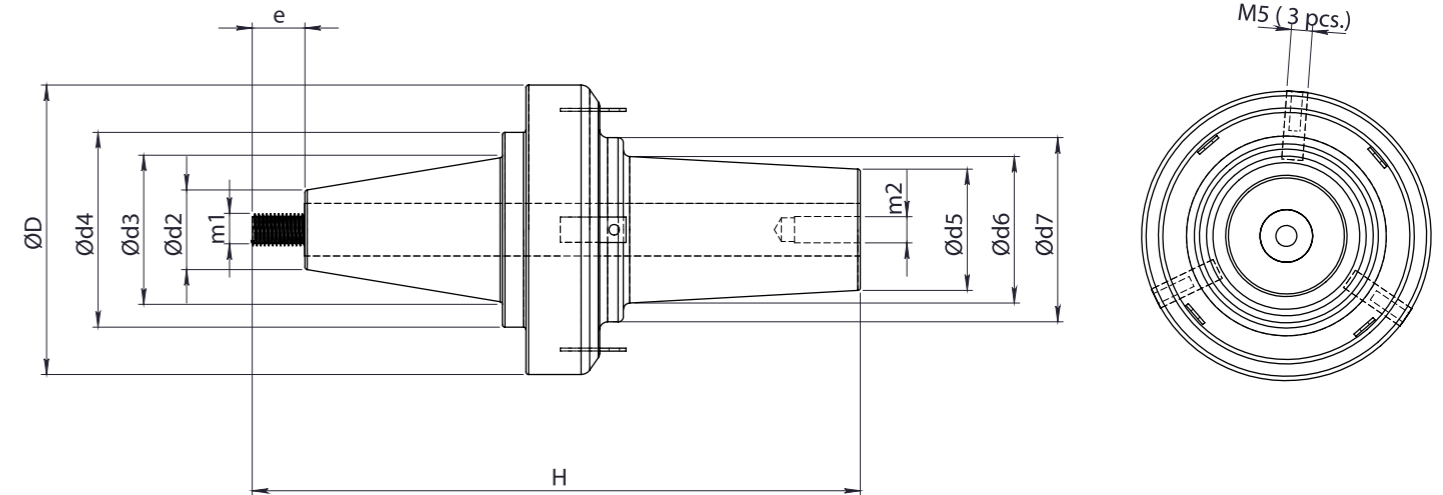
ROTARY SEPARATOR BUSHING



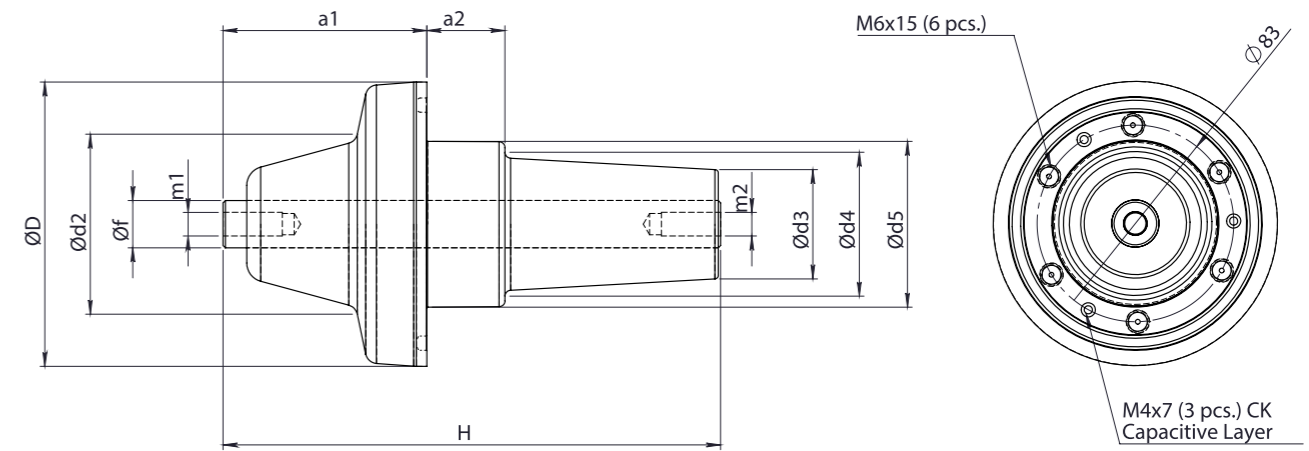
TYPE	Um (kV)	Rated Current (A)	Dimensions (mm)					Creepage L1-L2
			H	a1	a2	a3	e	
12RT-630	12	630	525	35,5	30	10	36	325
12RT-1250	12	1250	525	65,8	30	10	36	325
12RT-2000	12	2000	525	80	30	10	36	325
24RT-630	24	630	625	35,5	30	10	36	430
24RT-1250	24	1250	625	65,8	30	10	36	430
24RT-2000	24	2000	625	80	30	10	36	430
36RT-630	36	630	725	35,5	30	10	36	535
36RT-1250	36	1250	725	65,8	30	10	36	535
36RT-2000	36	2000	725	80	30	10	36	535



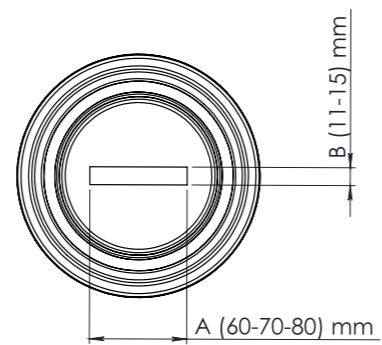
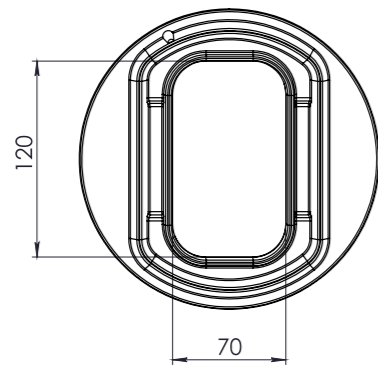
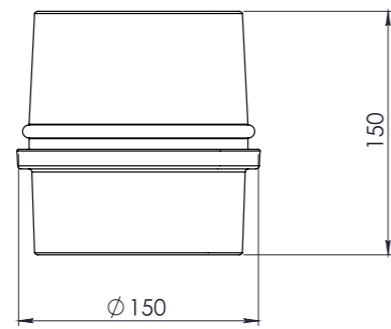
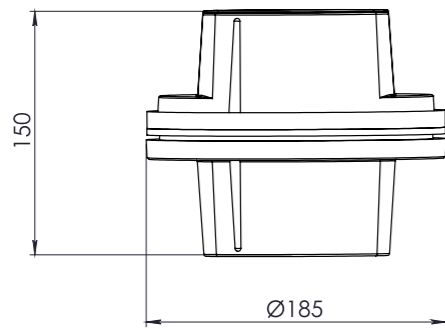
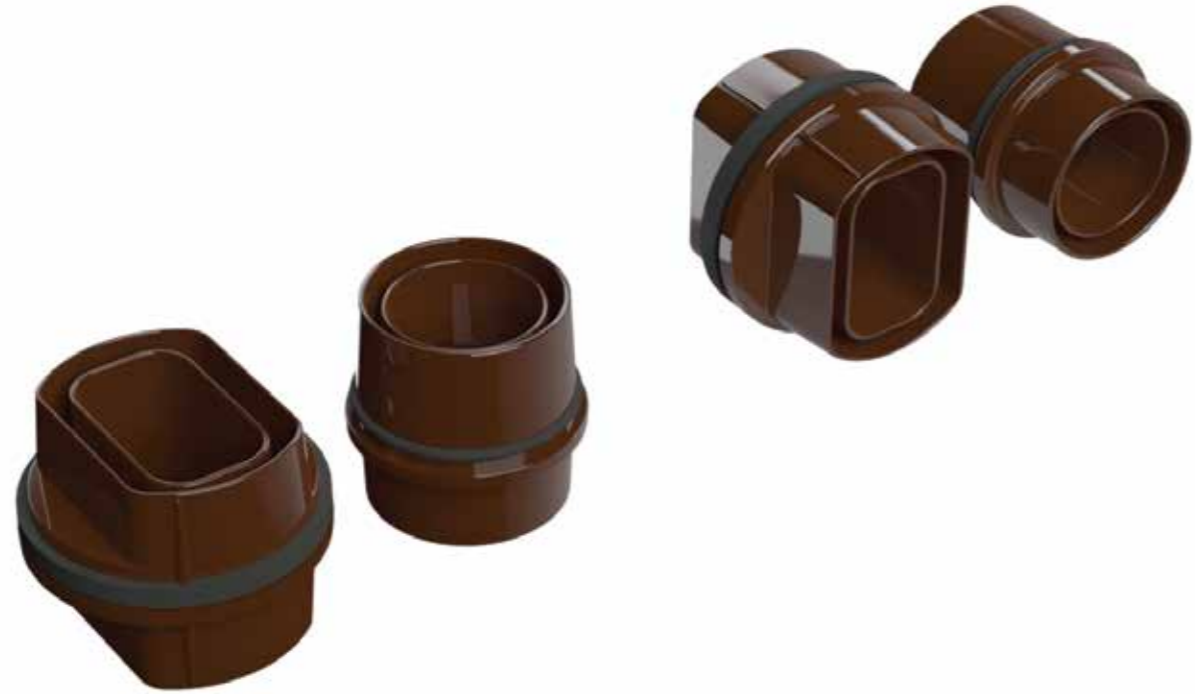
TYPE	Um (kV)	L1	L2	ØD	Ød1	u	a	b
12-WB	12	300	130	140	76	200	245	165
24-WB-A	24	515	240	140	70	200	245	165
24-WB-B	24	515	240	165	109	220	270	180
36-WB	36	645	300	140	80	200	245	165

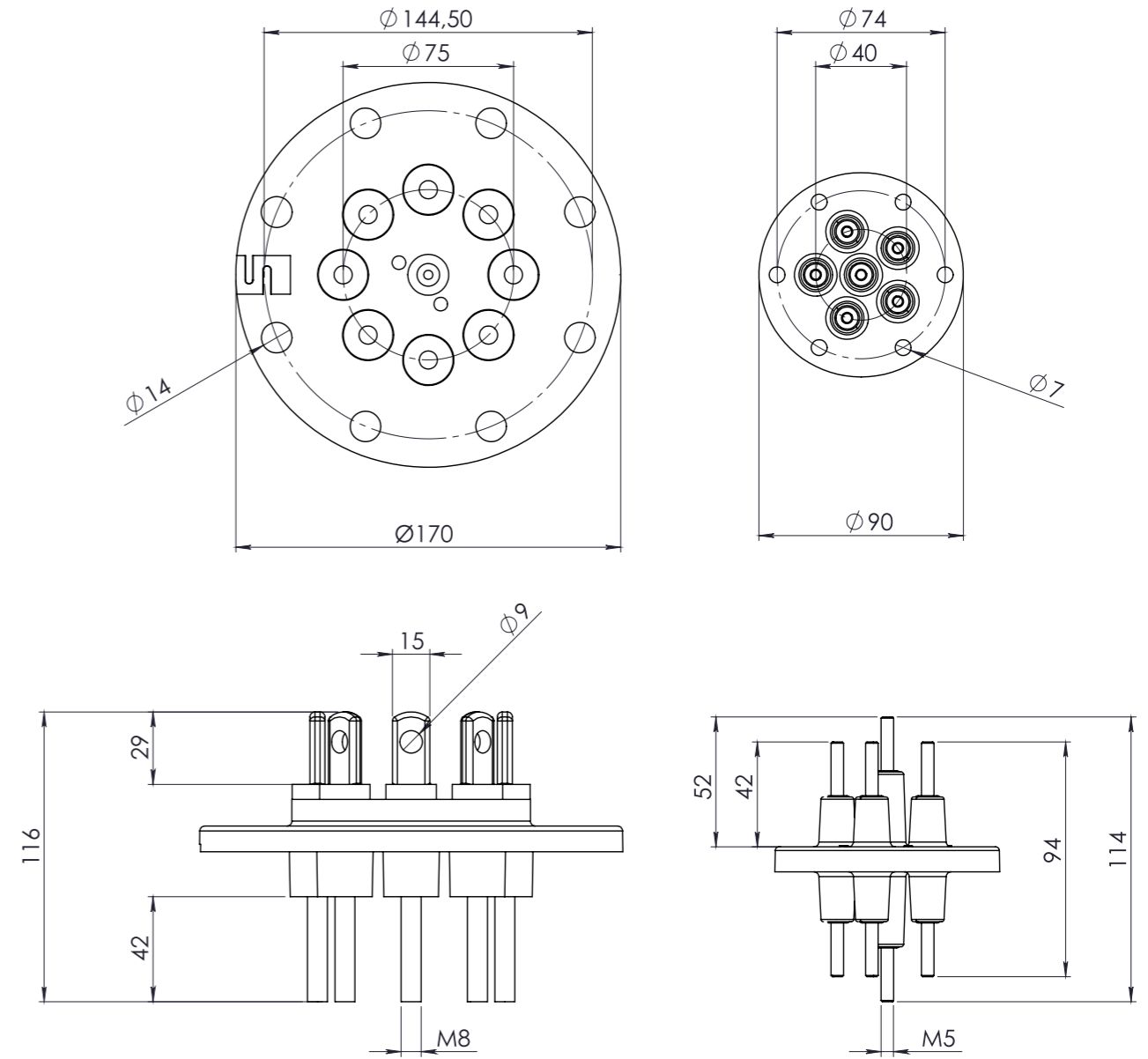


TYPE	Voltage (Ur) kV	Current Ir (A)	H	ØD	e	Ød2	Ød3	Ød4	Ød5	Ød6	Ød7	m1	m2
PT-TRB-250	12-24	250	231	110	20	30	56	74	46	56	70	M10	M10
PT-TRB-400	12-24-36	400	330	128	40	45	70	87,5	46	56	70	M12	M16
PT-TRB-600	12-24-36	630	330	128	40	45	70	87,5	46	56	70	M16	M16



TYPE	Voltage (Ur) kV	Current Ir (A)	ØD	H	a1	a2	Ød2	Ød3	Ød4	Ød5	Øf	m1	m2
12-24PT-RMB-1	12-24	250	115	157	78	19,5	75	31	48,5	70	16	M10	M10
12-24PT-RMB-2		400	115	157	78	19,5	75	31	48,5	70	20	M10	M10
36PT-RMB-1	12-24-36	400	120	210	86	33	75	46	56	70	20	M10	M10
36PT-RMB-2		630	120	210	86	33	75	46	56	70	22	M12	M16
36PT-RMB-3		800	120	210	86	33	75	46	56	70	25	M16	M16

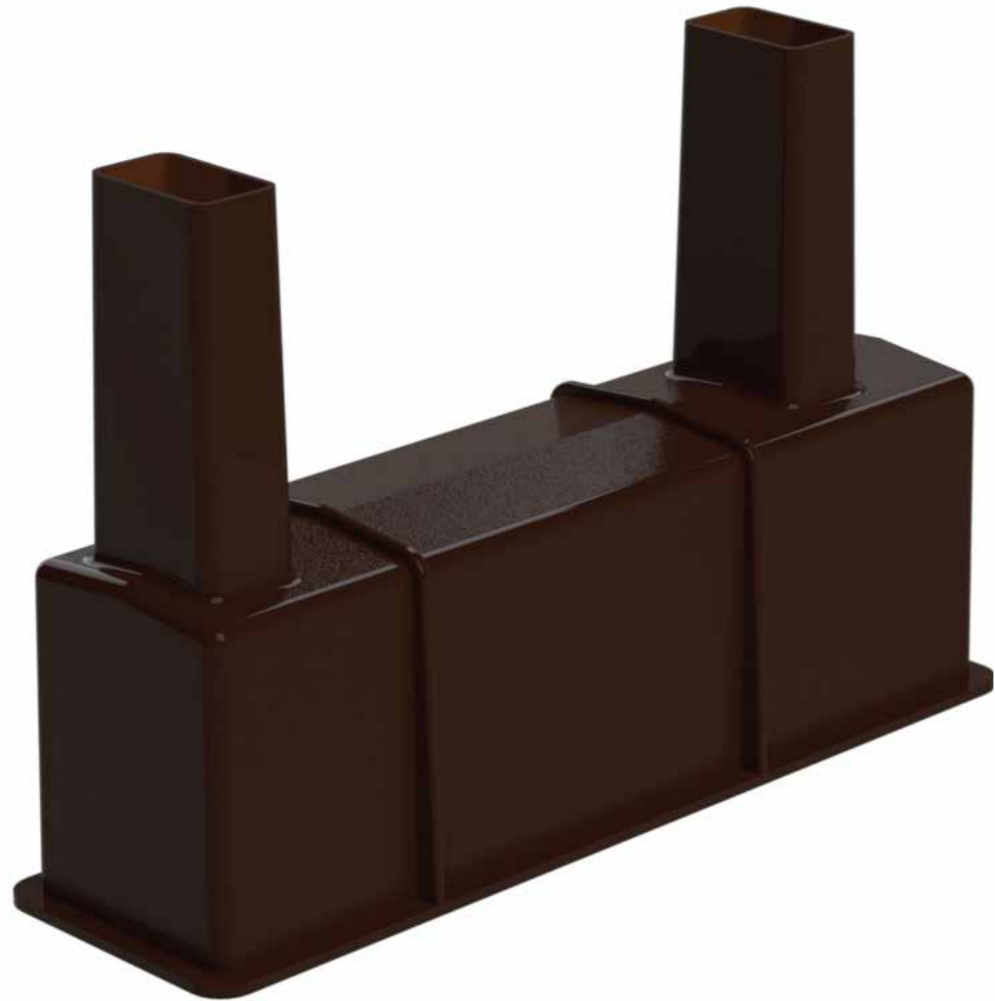




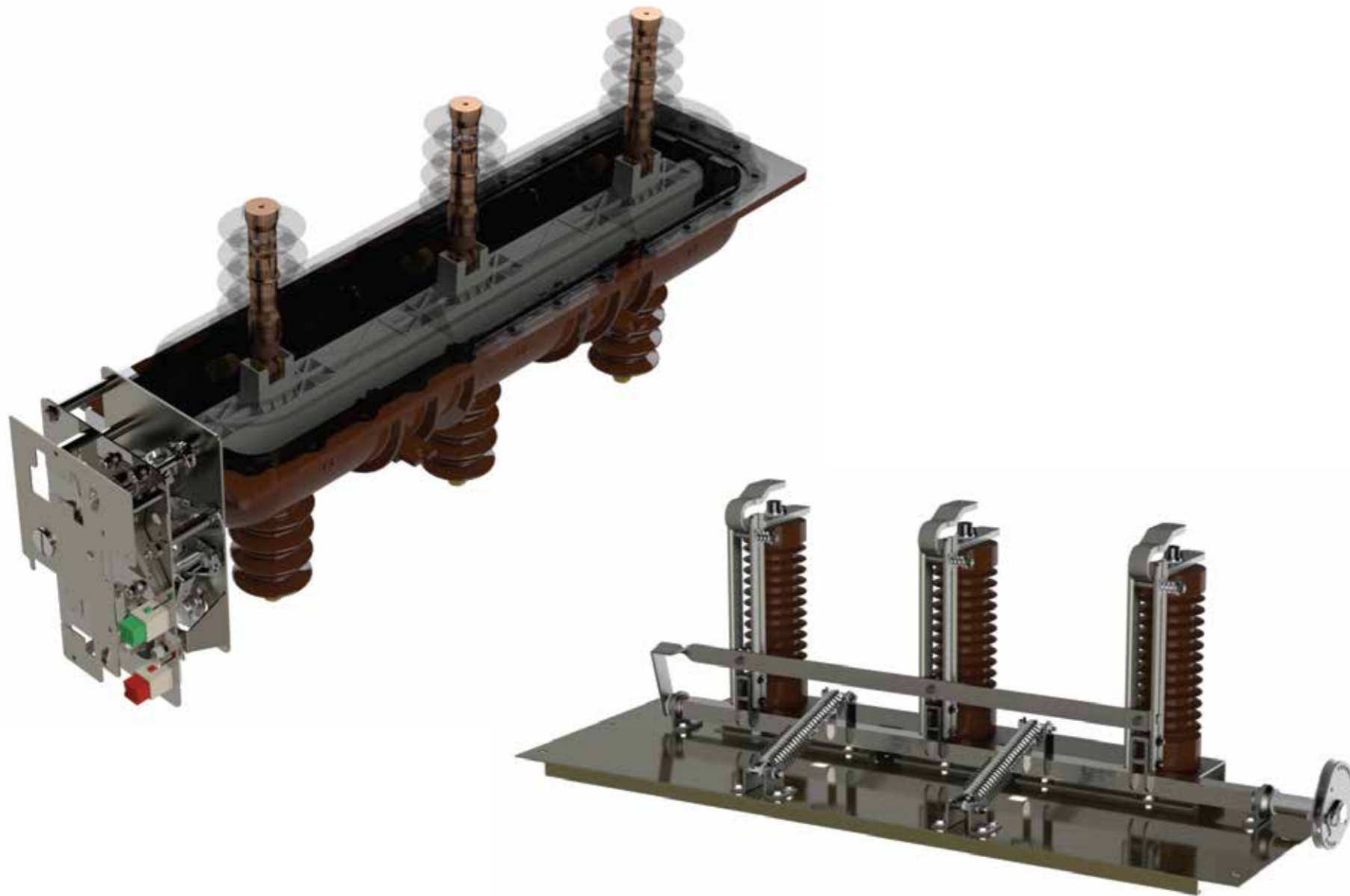




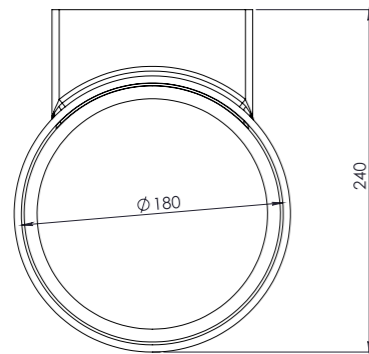
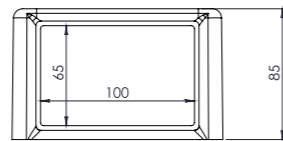
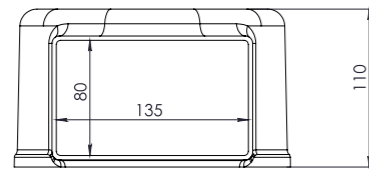




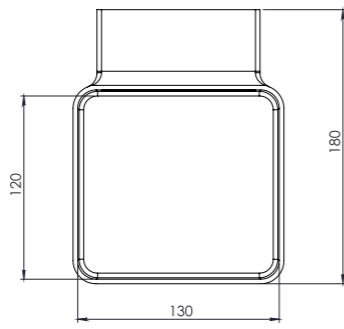




SILICONE HATS

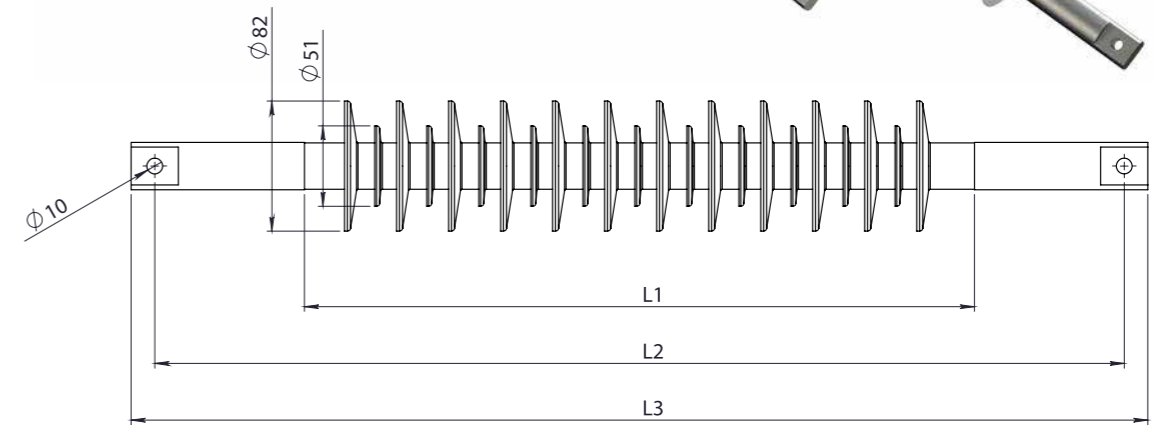


36kV

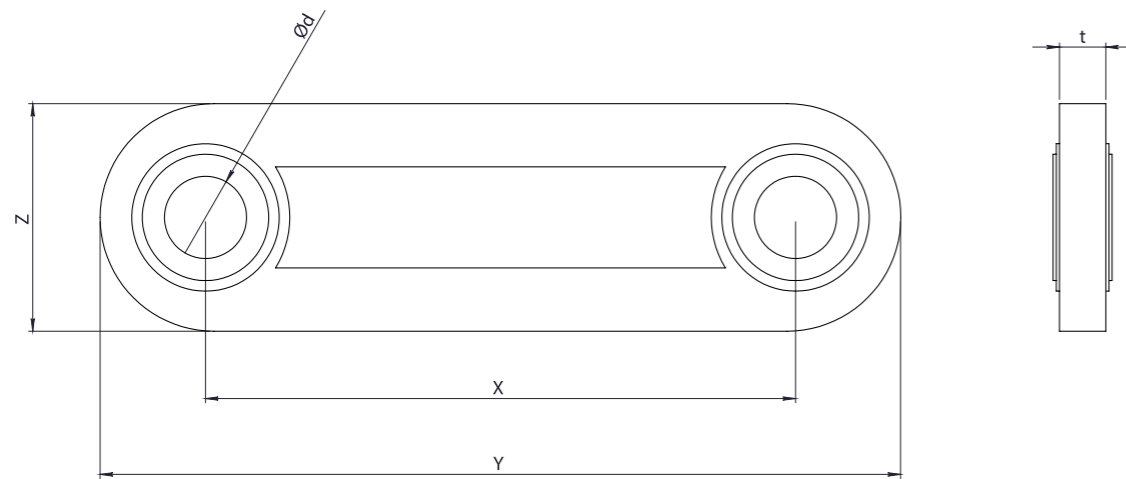


24kV

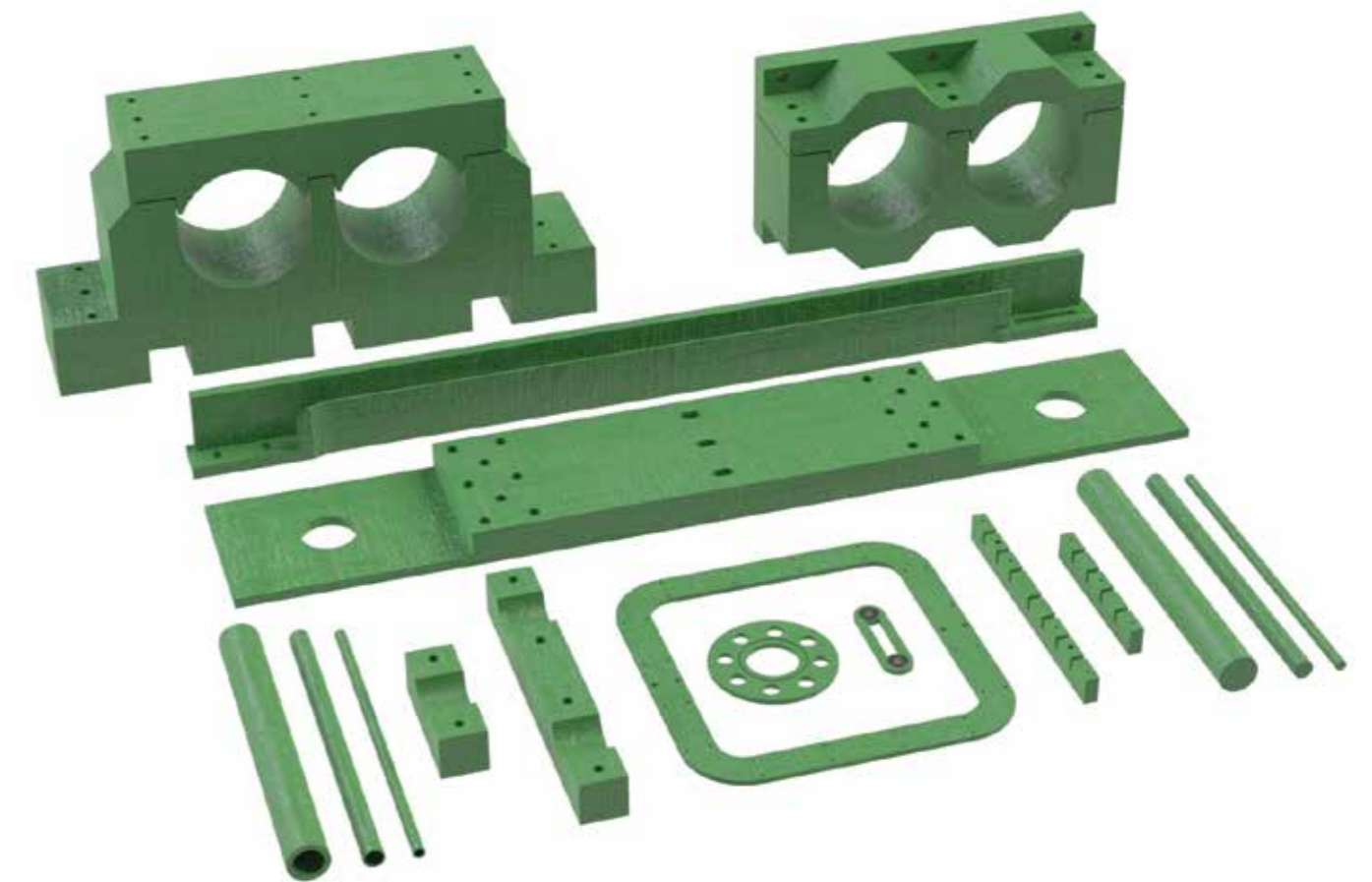
SILICONE INSULATOR



TYPE (kV)	L1 (mm)	L2 (mm)	L3 (mm)	Creepage (mm)
36	425	615	645	1250
145	1220	1410	1440	3585
170	1625	1815	1845	4780



TYPE	Um (kV)	Ød	X	Y	Z	t
L1452	3,6	19,5	140	190	54	15
L1453	3,6	20,2	255	307	51	17
L1454	17,5	20,3	130	173	43,3	12,5
L1455	17,5	20,2	150	201	51	17





HAYDN

HAYDN İÇ VE DIŐ TİC. LTD. ŐTİ.



www.epoxy-insulator.com



sales@transformer-switchgear.com



+43 681 81 660 976
+90 535 6888951



Vienna

Korbergasse 3, Top 1, 1120, Vienna, Austria

Istanbul

Feneryolu Mah. Ebru Sokak Demirciođlu Ap. 1/19
Kadıköy İstanbul Türkiye